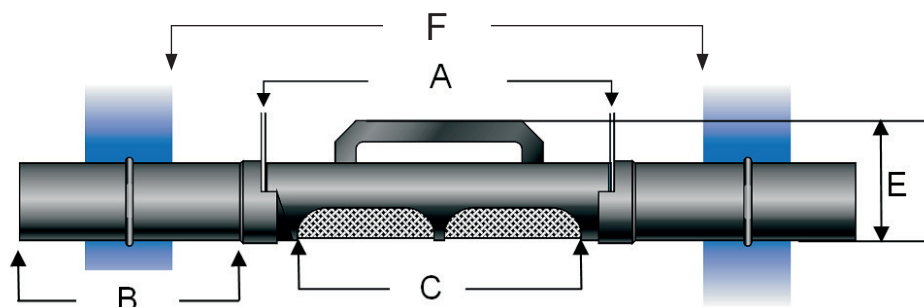




## ▶ DEVA FILTER



▶ Ø max.  
110 - 125 - 160 mm

▶ Gewicht  
1,82 - 2,13 - 3,22 kg

▶ A  
480 - 480 - 504 mm

▶ D  
140 - 140 - 180 mm

▶ Dakopp.  
200 - 200 - 400 m<sup>2</sup>

▶ Kleur  
Blauw

▶ B  
300 - 300 - 300 mm

▶ E  
195 - 195 - 235 mm

▶ Debiet max.  
4 - 4 - 8 l/sec

▶ Materiaal  
PP

▶ C  
400 - 400 - 450 mm

▶ F  
600 - 600 - 600 mm

• Afmetingen en gewichten zijn louter ter indicatieve titel en onder voorbehoud van wijzigingen

### Algemeen:

De Deva-filter is een makkelijk te plaatsen en te onderhouden regenwaterfilter. Het regenwater loopt via de ingang door de filter en het gezuiverde water valt door de inox mazen de regenwaterput in. Het vuil blijft liggen in de filter en bij een hevige regenval spoelt dit weg.

De Deva-filter is onderhoudsarm en is eenvoudig te reinigen door het handvat van de filter 180° naar beneden te draaien en de filter proper te sproeien met de tuinslang en dit in de richting van de overloop. Na het reinigen draait u simpelweg het handvat terug in de oorspronkelijke positie. Het filterelement kan ook makkelijk uit de regenwaterput gehaald worden voor grondige reiniging.

De Deva-filter is te verkrijgen in Ø 110, Ø 125 en Ø 160 en zijn respectievelijk geschikt voor 200 m<sup>2</sup>, 200 m<sup>2</sup> en 400 m<sup>2</sup> dakoppervlakte.

### Plaatsing:

De filter kan in het mangat of in de put geplaatst worden en moet waterpas geïnstalleerd worden.





## ▶ TRIDENT 150



### **Algemeen:**

De Trident 150 tankfilter is ontwikkeld voor het filteren van regenwater en wordt gemonteerd in de regenwaterput en is geschikt voor een dakoppervlakte tot 325 m<sup>2</sup>. De behuizing van de filter is gemaakt van PE en de filterplaat zelf is van roestvrij staal. De filter garandeert een goede filtratie van het regenwater met een hoog rendement, weinig onderhoud en gering niveauverschil. Deze filter is standaard uitgerust met een terugslagklep.

### **Werking:**

De werking van de filter is gebaseerd op de capillaire werking van regenwater. Door de speciale vorm van het Trident filterelement wordt het water als het ware afgeremd en geforceerd afgevoerd door de speciale lamelvormige Trident-spleetfilter.

### **Gebruik:**

De filter wordt gemonteerd tussen de aan- en afvoer van het regenwater in de regenwaterput. De aan- en afvoer kunnen Ø 110 of Ø 125 voorzien worden. Het niveauverschil tussen aan- en afvoer is 39 mm.

### **Opties:**

- ▶ Filtersproeier
- ▶ Automatische tijdsgestuurd filterreiniger 1/2"



## ▶ TRIDENT 325



### **Algemeen:**

De Trident 325 regenwaterfilter is ontwikkeld voor het filteren van regenwater en wordt geplaatst voor in de regenwaterput en is geschikt voor een dakoppervlakte tot 325m<sup>2</sup>. De behuizing van de filter is gemaakt van PE en de filterplaat zelf is van roestvrij staal. De filter garandeert een goede filtratie van het regenwater met een hoog rendement, weinig onderhoud en gering niveauverschil.

### **Werking:**

De werking van de filter is gebaseerd op de capillaire werking van regenwater. Door de speciale vorm van het Trident filterelement wordt het water als het ware afgeremd en geforceerd afgevoerd door de speciale lamelvormige Trident-spleetfilter.

### **Gebruik:**

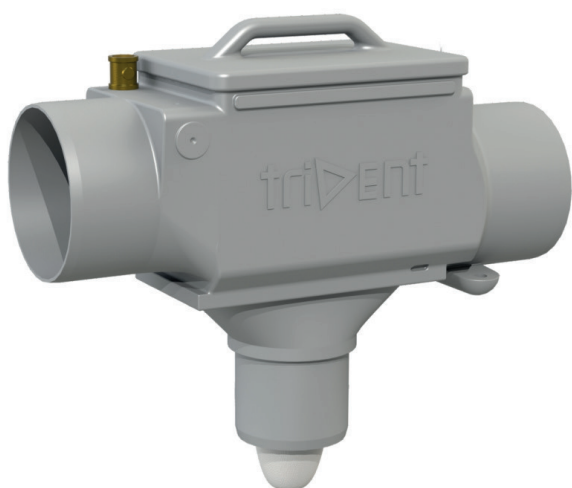
De filter wordt voor de regenwaterput geplaatst in de lijn van de regenwateraanvoer. De in- en uitgang van het regenwater zijn Ø 110 of Ø 125. De schoonwaterafvoeren naar de regenwaterput zijn Ø 110.

### **Toebehoren:**

- ▶ Filtersproeier
- ▶ Verlengingssegment 75 cm
- ▶ Automatische tijdsgestuurde filterreiniger 1/2"
- ▶ Verval reductiestuk
- ▶ Pasring om filter op een schacht te plaatsen



## ▶ TRIDENT 450



### **Algemeen:**

De Trident 450 tankfilter is ontwikkeld voor het filteren van regenwater en wordt gemonteerd in de regenwaterput en is geschikt voor een dakoppervlakte tot 450 m<sup>2</sup>. De behuizing van de filter is gemaakt van PE en de filterplaat zelf is van roestvrij staal. De filter garandeert een goede filtratie van het regenwater met een hoog rendement, weinig onderhoud en gering niveauverschil.

### **Werking:**

De werking van de filter is gebaseerd op de capillaire werking van regenwater. Door de speciale vorm van het Trident filterelement wordt het water als het ware afgeremd en geforceerd afgevoerd door de speciale lamelvormige Trident-spleetfilter.

### **Gebruik:**

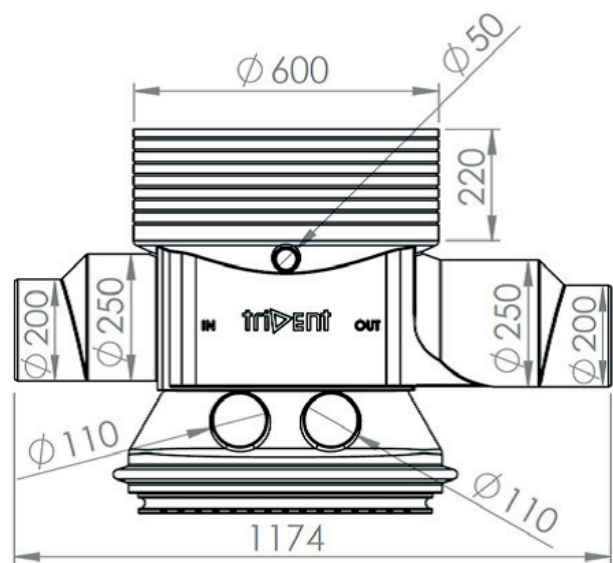
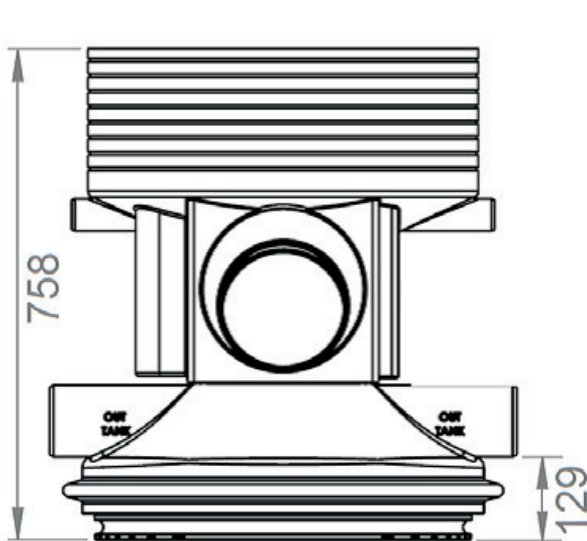
De filter wordt gemonteerd tussen de aan- en afvoer van het regenwater in de regenwaterput. De aan- en afvoer kunnen Ø 160 voorzien worden. Het niveauverschil tussen aan- en afvoer is 31 mm.

### **Opties:**

- ▶ Filtersproeier
- ▶ Automatische tijdsgestuurde filterreiniger 1/2"



## ▶ TRIDENT 1650



### Algemeen:

De Trident 1650 filter is geschikt voor ondergrondse plaatsing en door zijn geringe gewicht is dit ook een praktische filter om snel en gemakkelijk te plaatsen op de werf. Deze filter is geschikt voor een dakoppervlakte van 1.650 m<sup>2</sup>. De filter is eenvoudig te onderhouden door de standaard ingebouwde sproeiers. De filterbox zelf is uitneembaar voor grondige reiniging.

### Werking:

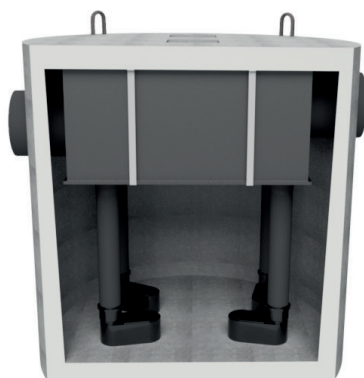
De werking van de filter is gebaseerd op de capillaire werking van regenwater. Door de speciale vorm van het Trident filterelement wordt het water als het ware afgeremd en geforceerd afgevoerd door de speciale lamelvormige Trident-spleetfilter.

### Optioneel:

- ▶ Ophoogschacht 60 cm met rubberen ring;
- ▶ Dekfels (klasse A, B, D)
- ▶ Klinkerdeksels.



## ▶ TRIDENT 2000



- ▶ Ø put **2230 mm**
- ▶ Ingang vuil water Ø 250 bovenkant put - vloeibuis **500 mm**
- ▶ Uitgang vuil water Ø 250 bovenkant put - vloeibuis **600 mm**
- ▶ Uitgang proper water Ø 200 bovenkant put - vloeibuis **700 mm**
- ▶ Gewicht **4060 kg**

• Afmetingen zijn louter ter indicatieve titel en onder voorbehoud van wijzigingen



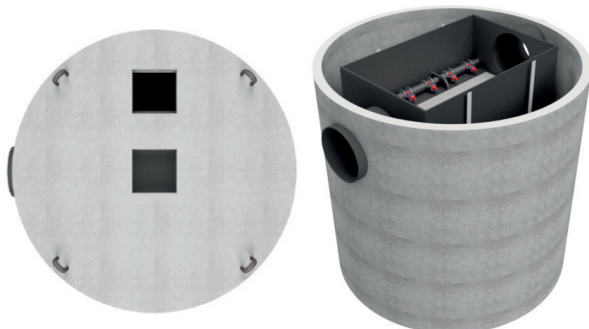
### Algemeen:

De Trident regenwaterfilters voor industriebouw worden gebruikt bij het filteren van regenwater afkomstig van grotere dakoppervlakte, van 10.000 m<sup>2</sup>. Deze filters hebben een zeer gering verval tussen aanvoer van vuilwater en afvoer van vuilwater. Dit zorgt voor een makkelijkere plaatsing op de werf. Standaard zijn deze filters voorzien van ingebouwde sproeiers om het filteroppervlak op regelmatige basis schoon te sproeien.

Deze putten worden steeds op maat gemaakt waardoor dat de uitgang naar de regenwaterput toe, vrij te kiezen is.

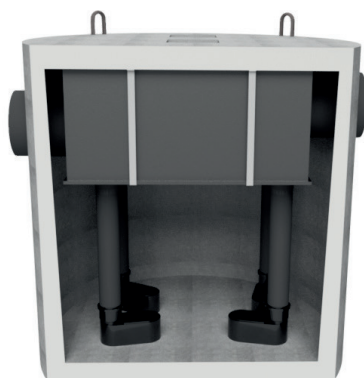
### Werking:

De werking van de filter is gebaseerd op de capillaire werking van regenwater. Door de speciale vorm van het Trident filterelement wordt het water als het ware afgeremd en geforceerd afgevoerd door de speciale lamelvormige Trident-spleetfilter. Deze Trident-technologie zorgt voor een snelle scheiding van vuil en schoonwater met een maximaal rendement.





## ▶ TRIDENT 3000



- ▶ Ø put **2230 mm**
- ▶ Ingang vuil water Ø 315 bovenkant put - vloeibuis **560 mm**
- ▶ Uitgang vuil water Ø 315 bovenkant put - vloeibuis **660 mm**
- ▶ Uitgang proper water Ø 250 bovenkant put - vloeibuis **760 mm**
- ▶ Gewicht **4060 kg**

• Afmetingen zijn louter ter indicatieve titel en onder voorbehoud van wijzigingen



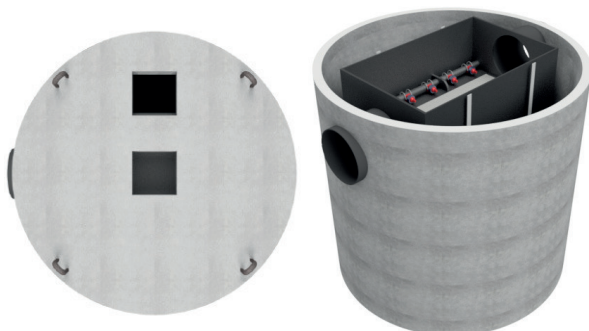
### Algemeen:

De Trident regenwaterfilters voor industriebouw worden gebruikt bij het filteren van regenwater afkomstig van grotere dakoppervlakte, van 10.000 m<sup>2</sup>. Deze filters hebben een zeer gering verval tussen aanvoer van vuilwater en afvoer van vuilwater. Dit zorgt voor een makkelijkere plaatsing op de werf. Standaard zijn deze filters voorzien van ingebouwde sproeiers om het filteroppervlak op regelmatige basis schoon te sproeien.

Deze putten worden steeds op maat gemaakt waardoor dat de uitgang naar de regenwaterput toe, vrij te kiezen is.

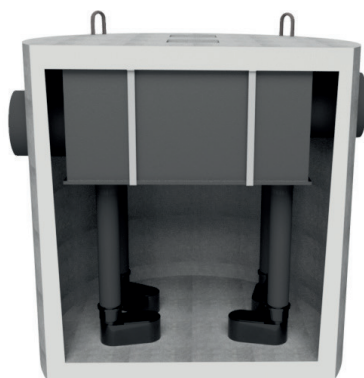
### Werking:

De werking van de filter is gebaseerd op de capillaire werking van regenwater. Door de speciale vorm van het Trident filterelement wordt het water als het ware afgeremd en geforceerd afgevoerd door de speciale lamelvormige Trident-spleetfilter. Deze Trident-technologie zorgt voor een snelle scheiding van vuil en schoonwater met een maximaal rendement.





## ▶ TRIDENT 6000



- ▶ Ø put **2230 mm**
- ▶ Ingang vuil water Ø 400  
bovenkant put - vloeibuis  
**650 mm**
- ▶ Uitgang vuil water Ø 400  
bovenkant put - vloeibuis  
**750 mm**
- ▶ Uitgang proper water Ø 315  
bovenkant put - vloeibuis  
**850 mm**
- ▶ Gewicht **4060 kg**

• Afmetingen zijn louter ter indicatieve titel en onder voorbehoud van wijzigingen



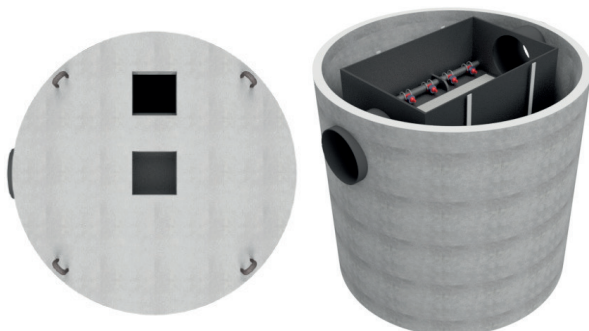
### Algemeen:

De Trident regenwaterfilters voor industriebouw worden gebruikt bij het filteren van regenwater afkomstig van grotere dakoppervlakte, van 10.000 m<sup>2</sup>. Deze filters hebben een zeer gering verval tussen aanvoer van vuilwater en afvoer van vuilwater. Dit zorgt voor een makkelijkere plaatsing op de werf. Standaard zijn deze filters voorzien van ingebouwde sproeiers om het filteroppervlak op regelmatige basis schoon te sproeien.

Deze putten worden steeds op maat gemaakt waardoor dat de uitgang naar de regenwaterput toe, vrij te kiezen is.

### Werking:

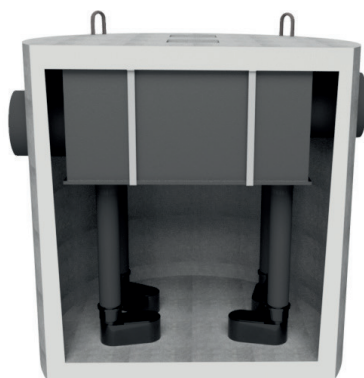
De werking van de filter is gebaseerd op de capillaire werking van regenwater. Door de speciale vorm van het Trident filterelement wordt het water als het ware afgeremd en geforceerd afgevoerd door de speciale lamelvormige Trident-spleetfilter. Deze Trident-technologie zorgt voor een snelle scheiding van vuil en schoonwater met een maximaal rendement.







## ▶ TRIDENT 10000



- ▶ Ø put **2810 mm**
- ▶ Ingang vuil water Ø 500  
bovenkant put - vloeibuis  
**750 mm**
- ▶ Uitgang vuil water Ø 500  
bovenkant put - vloeibuis  
**850 mm**
- ▶ Uitgang proper water Ø 400  
bovenkant put - vloeibuis  
**1050 mm**
- ▶ Gewicht **6400 kg**

• Afmetingen zijn louter ter indicatieve titel en onder voorbehoud van wijzigingen



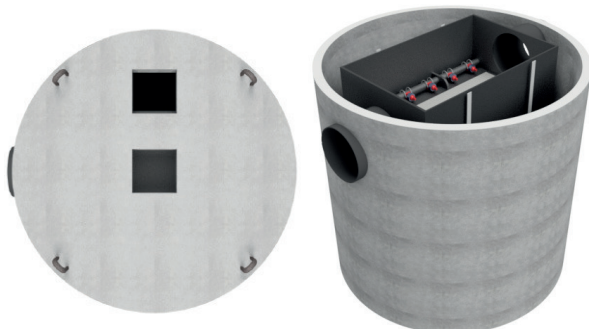
### Algemeen:

De Trident regenwaterfilters voor industriebouw worden gebruikt bij het filteren van regenwater afkomstig van grotere dakoppervlakte, van 10.000 m<sup>2</sup>. Deze filters hebben een zeer gering verval tussen aanvoer van vuilwater en afvoer van vuilwater. Dit zorgt voor een makkelijkere plaatsing op de werf. Standaard zijn deze filters voorzien van ingebouwde sproeiers om het filteroppervlak op regelmatige basis schoon te sproeien.

Deze putten worden steeds op maat gemaakt waardoor dat de uitgang naar de regenwaterput toe, vrij te kiezen is.

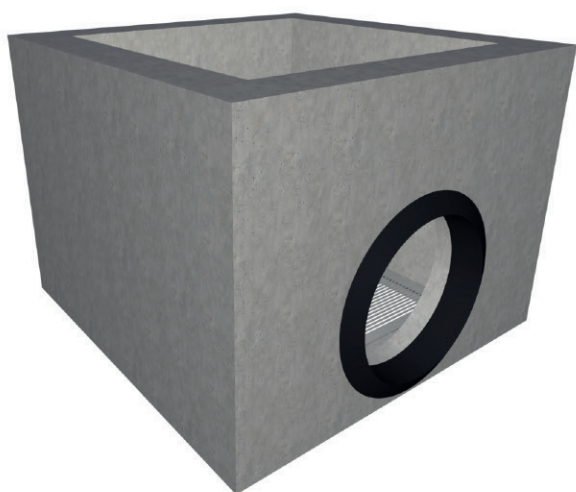
### Werking:

De werking van de filter is gebaseerd op de capillaire werking van regenwater. Door de speciale vorm van het Trident filterelement wordt het water als het ware afgeremd en geforceerd afgevoerd door de speciale lamelvormige Trident-spleetfilter. Deze Trident-technologie zorgt voor een snelle scheiding van vuil en schoonwater met een maximaal rendement.



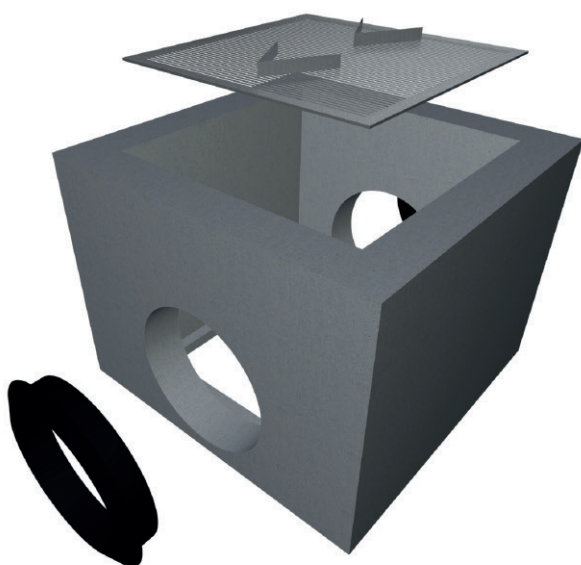


## ► XL FILTER



- Inwendig  
**600 x 600 x 600 mm**
- Uitwendig  
**800 x 800 x 800 mm**
- Gewicht  
**490 kg**

• Afmetingen zijn louter ter indicatieve titel en onder voorbehoud van wijzigingen



### **Algemeen:**

De XL-filter is geschikt om dakoppervlakken op te vangen tot 1.600 m<sup>2</sup> en is makkelijk te plaatsen doordat de filter geen verval heeft. De filter wordt geleverd in een betonnen opzetstuk, welk op het mangat geplaatst kan worden. Door dat de filterrooster uit de ophoging gehaald kan worden, blijft de put ook toegankelijk.

### **Aansluitingen:**

De filter kan geleverd worden met aansluitingen Ø 200, Ø 250, Ø 315 of Ø 400. De in- en de uitgang zitten recht tegenover elkaar, hebben geen verval ten opzichte van elkaar en zijn voorzien van rubberen dichtingen.