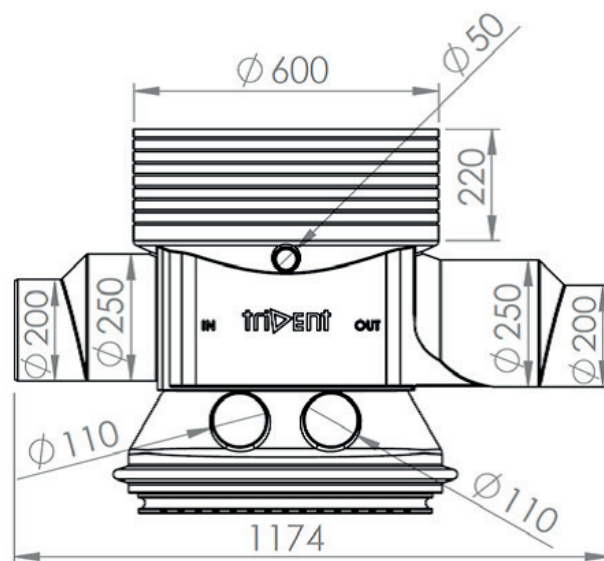
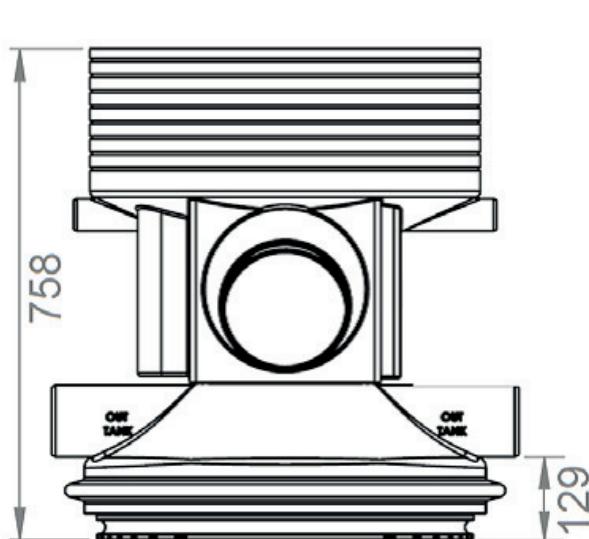




▶ TRIDENT 1650



Algemeen:

De Trident 1650 filter is geschikt voor ondergrondse plaatsing en door zijn geringe gewicht is dit ook een praktische filter om snel en gemakkelijk te plaatsen op de werf. Deze filter is geschikt voor een dakoppervlakte van 1.650 m². De filter is eenvoudig te onderhouden door de standaard ingebouwde sproeiers. De filterbox zelf is uitneembaar voor grondige reiniging.

Werking:

De werking van de filter is gebaseerd op de capillaire werking van regenwater. Door de speciale vorm van het Trident filterelement wordt het water als het ware afgeremd en geforceerd afgevoerd door de speciale lamelvormige Trident-spleetfilter.

Optioneel:

- ▶ Ophoogschacht 60 cm met rubberen ring;
- ▶ Dekfels (klasse A, B, D)
- ▶ Klinkerdeksels.