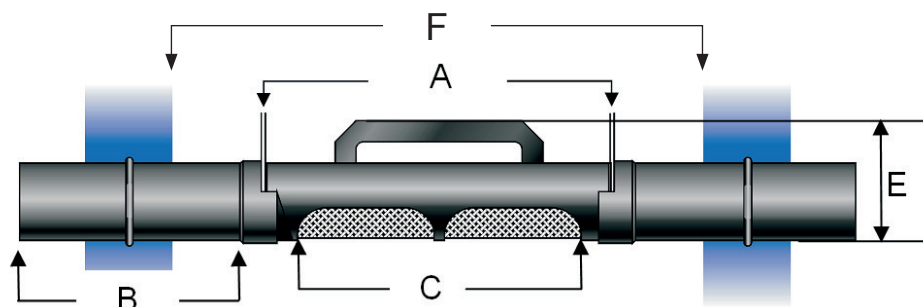




▶ DEVA FILTER



▶ Ø max.
110 - 125 - 160 mm

▶ Gewicht
1,82 - 2,13 - 3,22 kg

▶ A
480 - 480 - 504 mm

▶ D
140 - 140 - 180 mm

▶ Dakopp.
200 - 200 - 400 m²

▶ Kleur
Blauw

▶ B
300 - 300 - 300 mm

▶ E
195 - 195 - 235 mm

▶ Debiet max.
4 - 4 - 8 l/sec

▶ Materiaal
PP

▶ C
400 - 400 - 450 mm

▶ F
600 - 600 - 600 mm

• Afmetingen en gewichten zijn louter ter indicatieve titel en onder voorbehoud van wijzigingen

Algemeen:

De Deva-filter is een makkelijk te plaatsen en te onderhouden regenwaterfilter. Het regenwater loopt via de ingang door de filter en het gezuiverde water valt door de inox mazen de regenwaterput in. Het vuil blijft liggen in de filter en bij een hevige regenval spoelt dit weg.

De Deva-filter is onderhoudsarm en is eenvoudig te reinigen door het handvat van de filter 180° naar beneden te draaien en de filter proper te sproeien met de tuinslang en dit in de richting van de overloop. Na het reinigen draait u simpelweg het handvat terug in de oorspronkelijke positie. Het filterelement kan ook makkelijk uit de regenwaterput gehaald worden voor grondige reiniging.

De Deva-filter is te verkrijgen in Ø 110, Ø 125 en Ø 160 en zijn respectievelijk geschikt voor 200 m², 200 m² en 400 m² dakoppervlakte.

Plaatsing:

De filter kan in het mangat of in de put geplaatst worden en moet waterpas geïnstalleerd worden.

